



CATALOGUE

ELASTIKA

L'étanchéité de toiture responsable et durable



DEVENIR UN
ACTEUR RECONNU
DE LA CONSTRUCTION
DURABLE
EN PROPOSANT DES
SYSTÈMES
D'ÉTANCHÉITÉ
RESPONSABLES

DONNER LES MOYENS À NOS
CLIENTS DE PARTICIPER
À LA TRANSITION VERS
UNE CONSTRUCTION PLUS
ÉCOLOGIQUE

ÊTRE HONNÊTE TRANSPARENT,
RESPECTUEUX ET ENGAGÉ,
RAISONNABLE, POSITIF



NOS OBJECTIFS

- Fournir une étanchéité haut de gamme
- Être la marque pionnière de l'étanchéité responsable et durable
- Être une marque engagée pour le bien de tous : Clients, Salariés, Planète

NOTRE IDENTITÉ

- Spécialiste de la toiture résidentielle
- Fournisseur des systèmes complets d'étanchéité en caoutchouc développés en France
- Jeune entreprise à mission : nouvelles valeurs, nouvelle approche
- PME Française qui met la relation entre l'humain et son environnement au centre de ses préoccupations

ELASTIKA PROTÈGE CE QUI COMPTE
ses salariés, les intérêts de ses clients, le patrimoine, l'eau et la nature.

ELASTIKA AIME L'EAU

SOMMAIRE

ELASTIKA SCHÉMA DE DÉTAIL TOITURE PLATE	4
ELASTIKA SYSTÈME D'ÉTANCHÉITÉ POUR TOITURE RÉSIDENIELLE T1	6
FICHE TECHNIQUE MEMBRANE ELASTIKA	8
GAMME COLKA	10
GAMME VULKA	12
GAMME MASTIKA	21
GAMME OUTIKA	22



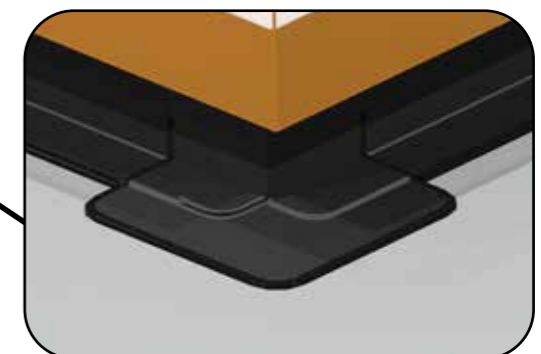
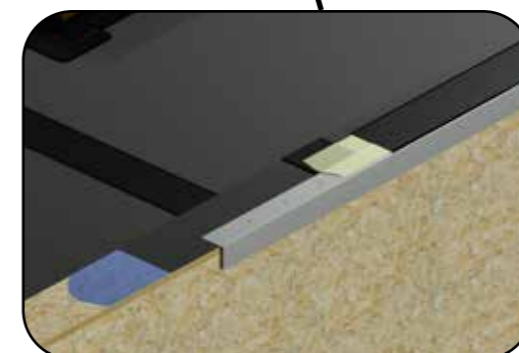
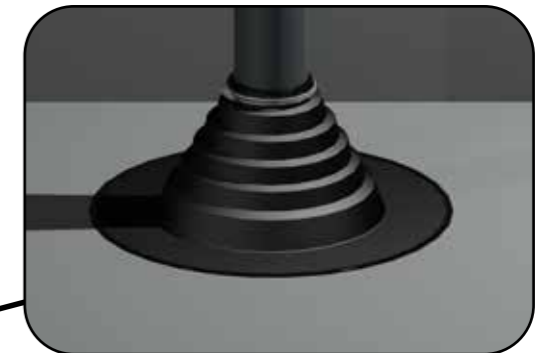
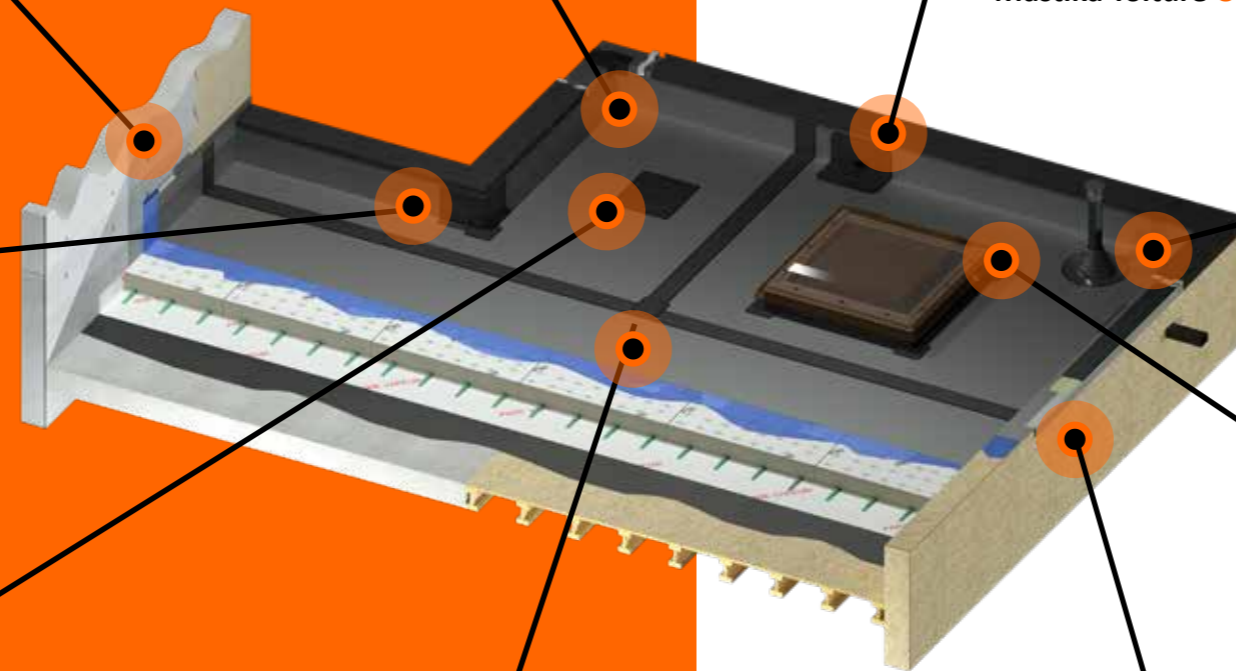
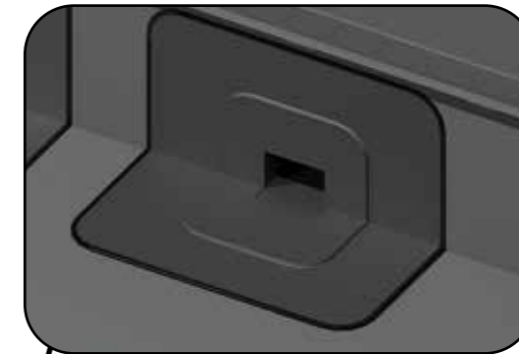
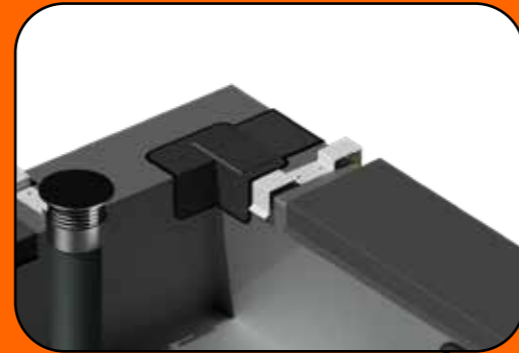
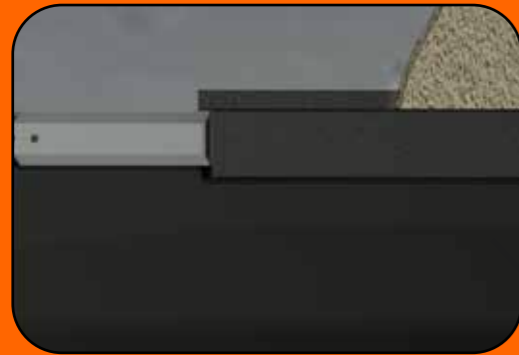
ELASTIKA

systeme toiture plate < 200m²

T1



ELASTIKA **T1**



Vulka Toit Bande de recouvrement
Vulka Toit Patch détail 3D
Vulka Toit Primaire standard
Mastika Toiture Universel

Vulka Toit Déversoir
Vulka Toit Pièce de recouvrement
Vulka Toit Primaire standard
Mastika Toiture Universel

Vulka Toit Pipe tube
Vulka Toit Primaire standard
Mastika Toiture Universel

Vulka Toit EP Vertical
Vulka Toit Pièce de recouvrement
Vulka Toit Primaire standard
Mastika Toiture Universel

Vulka Toit Bande de pontage
Vulka Toit Jonction en T 3D
Vulka Toit Primaire standard

Profil de rive métallique
Vulka Toit Bande de pontage
Vulka Toit Primaire standard

Vulka Toit Bande de recouvrement
Vulka Toit Patch détail 3D
Vulka Toit Primaire standard
Mastika Toiture Universel

membrane ELASTIKA

MEMBRANE EPDM - membrane mono-couche synthétique en caoutchouc composée d'éthylène propylène diène monomère.

SYSTÈME D'ÉTANCHÉTITÉ pour toiture résidentielle **T1**

SANS JOINT
JUSQU'À 6,1M
DE LARGE ET 30,5M
DE LONG

Réduit considérablement le nombre de joints à réaliser sur chantier

Optimise le temps de mise en oeuvre

Surface plane et esthétique

ROBUSTE
DIMENSIONNELLEMENT
STABLE

Résiste aux conditions climatiques extrêmes

Résistance exceptionnelle à l'ozone et aux rayons UV

Solution d'étanchéité durable par tous les temps

ELASTIQUE

Souple à basses et hautes températures (-45°C +120°C)
Elastika résiste aux chocs et aux déchirures

Elasticité supérieure à 300%, absorbe les mouvements du support et les variations de température

**UN CHOIX
ÉCOLOGIQUE**

Longévité exceptionnelle de plus de 50 ans

Matériau inerte à l'impact environnemental limité

Ne dégage pas de substances toxiques : permet la récupération des eaux de surface pour des usages domestiques extérieurs ou pour des usages intérieurs sanitaires

Certificats ISO 9001 : 2015 - marquage CE



ELASTIKA EST CONÇUE POUR ALLIER GAIN DE TEMPS LORS DE LA MISE EN OEUVRE, QUALITÉ ET DURÉE DE VIE DE L'INSTALLATION.

T1

**1 système
COMPLET**

CONSTRUCTION ET RÉNOVATION

MEMBRANE ELASTIKA
ET ACCESSOIRES



membrane ELASTIKA 1.20 MM

DIMENSIONS

3.05 x 7.62 m
3.05 x 30.48 m

4.57 x 7.62 m
4.57 x 30.48 m

6.10 x 7.62 m
6.10 x 30.48 m

Tolérance Largeur : -0.5%, +1%
Tolérance Longueur : -0%, +5%

CARACTÉRISTIQUES

CARACTÉRISTIQUES PHYSIQUES	UNITÉS	NORMES	VALEURS (tol.)
Épaisseur	mm	EN 1849-2	1.20 -5%, +10%
Longueur	m	EN 1848-2	7,62 / 30,48 -0%, +5%
Largeur	m	EN 1848-2	3.05 / 4.57 / 6.10 -0.5%, +1%
CARACTÉRISTIQUES TECHNIQUES			
Résistance à la traction	N/mm ²	EN 12311-2	≥ 8.0
Allongement à la rupture	%	EN 12311-2	≥300
Étanchéité sous la pression de l'eau	-	EN 1928(B)	Conforme
Résistance à la déchirure	N	EN 12310-2	≥ 30
Résistance statique, support rigide	Kg	EN 12730(B)	≤ 20
Résistance dynamique, support rigide	mm	EN 12691(A)	≤ 150
Résistance au pelage des raccords par chevauchement	N/50mm	EN 12316-2	≥ 200
Résistance dynamique au glissement des raccords par chevauchement	N/50mm	EN 12317-2	≥ 200
Stabilité dimensionnelle	%	EN 1107-2	± 0.4
Réaction au feu	-	EN 1107-2	Class E
Exposition aux flammèches	-	EN 13501-5	FRoof(t1)
Flexibilité à froid	°C	EN 495-5	≤ -45
Résistance aux UV après exposition	-	EN 1297	Conforme
Résistance - Ozone	-	EN 1844	Conforme

Norme Européenne : EN 13956:2012 (Feuilles souples d'étanchéité - Feuilles d'étanchéité de toitures plastiques et élastomères - Définitions et caractéristiques)

PRÉPARATION

Attendre que la membrane Elastika se relâche 30 minutes avant l'installation.

SUPPORT

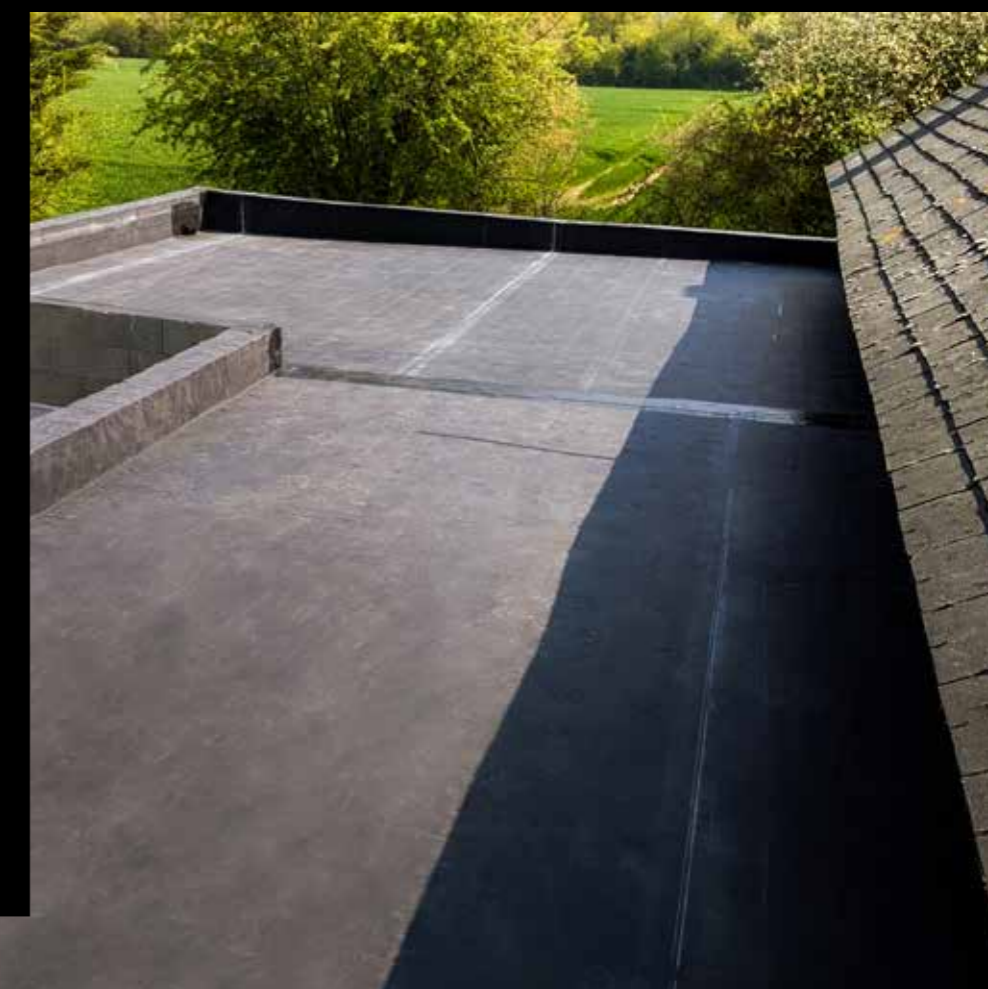
S'assurer que la toiture supporte le poids des rouleaux. Le support doit être sec, propre, dépourvu de graisses, poussières, huiles et éléments pointus.

MISE EN OEUVRE

Installer Elastika conformément aux prescriptions techniques et détails d'installation.

STOCKAGE

Stocker dans un endroit sec.



gamme COLKA



COLKA CONTACT 18,9L

Colka Contact Toiture 18.9L est une colle de contact à base de solvant dont la formulation est optimisée pour l'application en adhérence totale des membranes EPDM Elastika.

Applications : bois, béton, isolants P.I.R autorisés, métal, brique...
Volume : 18,9 L - **Pots/palette :** 45

réf ETO-CKC18L



COLKA TOIT SPRAY COLLE 500ML

Spray Colle 500ml est un adhésif à adhérence et séchage rapide. Il offre l'avantage d'une haute résistance à la chaleur et à l'humidité.

réf ETO-CKSPRAY500ML

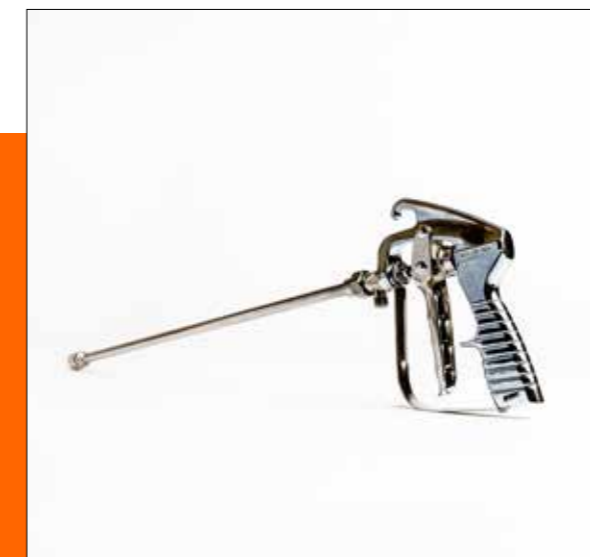


COLKA TOIT COLLE SPRAY 22L

Colle Spray 22L sous pression pour membrane Elastika.

réf ETO-CKSPRAY22L

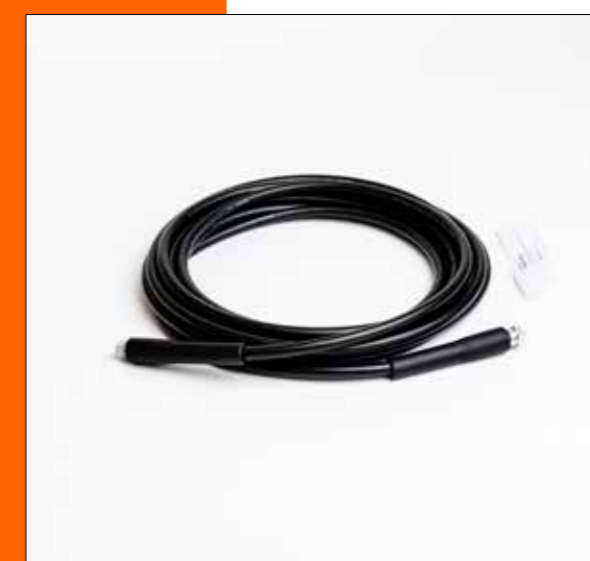
La gamme Colka Toit regroupe l'ensemble des éléments indispensables aux collages de vos réalisations Elastika.



COLKA TOIT PISTOLET LONG

Pistolet long pour Colka Toit Colle de contact sous pression. Permet un collage rapide, facile et propre sur le chantier. Une simple pression permet d'activer la pulvérisation.

réf ETO-CKPISTLG



COLKA TOIT FLEXIBLE

Flexible pour Colka Toit Pistolet long. Les longueurs de 4 et 8 mètres permettent une application confortable sans déplacer la bombonne de colle sous pression.

Dimensions : 4 mètres - ref ETO-CKFLEX4M
8 mètres - ref ETO-CKFLEX8M



COLKA TOIT NETTOYANT SPRAY 500ML

Le Colka Toit Spray Nettoyant est un dégraissant conçu spécialement pour les membranes Elastika.

réf ETO-CKNET500ML

gamme **VULKA**



VULKA TOIT PRIMAIRE STANDARD

Primaire translucide à base de polymère destiné à l'étanchéité des toitures. Le primaire permet l'assemblage des différentes bandes de collage sur la membrane Elastika par vulcanisation. Contrairement aux primaires dilués, susceptibles de couler et de former des flaques, la viscosité élevée de ce primaire assure une couverture uniforme sur les surfaces horizontales et verticales.

Conditionnement

0,9 L - réf ETO-VKSTAND09
3,8 L - réf ETO-VKSTAND38



VULKA TOIT PRIMAIRE COLLE

Primaire à base de polymère associé à de la colle pour une adhérence extrêmement rapide. Le primaire permet l'assemblage des différentes bandes de collage sur la membrane Elastika par vulcanisation. Contrairement aux primaires dilués, susceptibles de couler et de former des flaques, la viscosité élevée de ce primaire assure une couverture uniforme sur les surfaces horizontales et verticales.

Conditionnement

3,8 L - réf ETO-VKPRIMC38



VULKA TOIT BANDE DE DÉTAIL 3D

La bande ou pièce de détail 3D est constituée d'une bande d'EPDM non vulcanisée, laminée sur une bande autoadhésive à base d'EPDM et sensible à la pression. VULKA Toit détail 3D est extrêmement flexible et s'adapte en conséquence à toutes les surfaces et formes irrégulières.

Application : idéale pour réaliser la finition des traversées de toitures et d'autres détails tels que :

- les recouvrements en T, et traitement des points de capillarités
- les évacuations d'eaux proches d'un détail de toiture
- les résurgences circulaires - Les détails en 3 dimensions

Dimensions

0,30 x 15,24 ml - réf ETO-VKBD0301524
0,12 x 30,48 ml - réf ETO-VKBD0123048
0,229 x 15,24 ml - réf ETO-VKBD0221524



VULKA TOIT - PIÈCE DÉTAIL 3D

DÉCOUPE DE LA BANDE DE DÉTAILS 3D

Dimensions

0,45 x 0,50 ml - réf ETO-VKPD045050
0,30 x 0,30 ml - réf ETO-VKPD030030
Rond D20 cm - réf ETO-VKPDROUND20

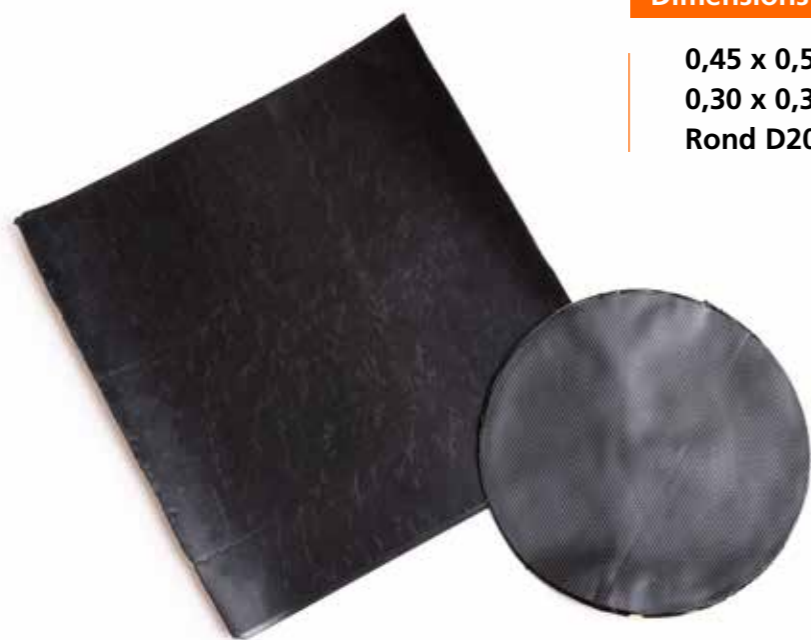
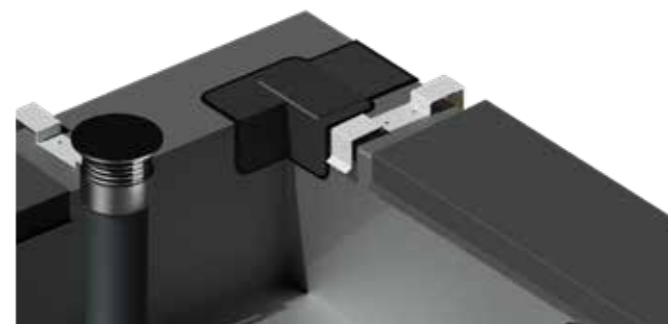


schéma de détail

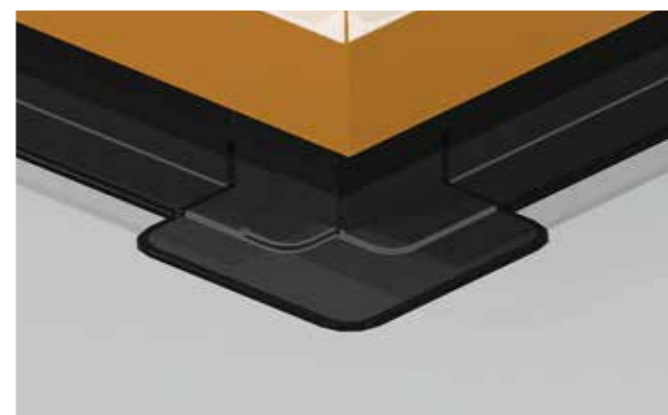
ANGLE ENTRANT

Vulka Toit Bande de détails 3D



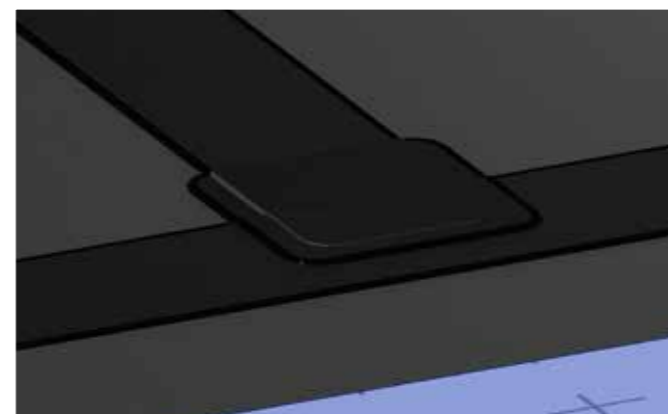
ANGLE VELUX

Vulka Toit Bande de recouvrement
Vulka Toit Patch détail 3D
Vulka Toit Primaire standard
Mastika Toit Universel



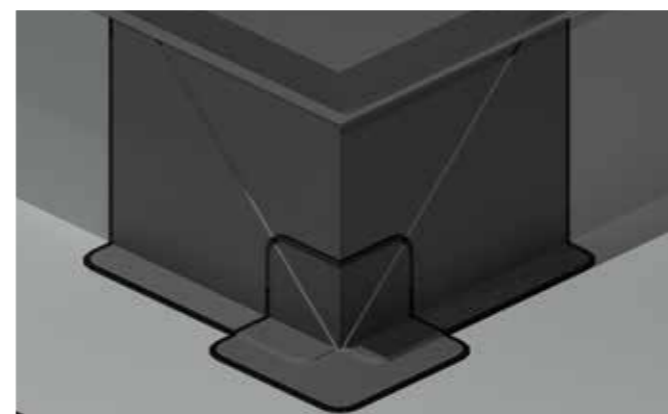
JOINT T

Vulka Toit Bande de pontage
Vulka Toit Jonction en T 3D
Vulka Toit Primaire standard



ANGLE SORTANT

Vulka Toit Bande de recouvrement
Vulka Toit Patch détail 3D
Vulka Toit Primaire standard
Mastika Toit Universel



VULKA TOIT BANDE DE RECOUUREMENT



La bande de recouvrement se compose d'une bande d'EPDM semi-vulcanisée qui a été laminée avec un tape en EPDM sensible à la pression. Ce tape est composé d'une colle caoutchouteuse vulcanisée.

Application : Recouvrir, protéger et sceller les lattes de fixation mécanique ainsi que les vis de fixation de membrane.

Dimensions

0,45 x 15,24 ml - réf ETO-VKBR0451524

0,45 x 0,50 ml - réf ETO-VKPR045050

VULKA TOIT BANDE DE PONTAGE



La bande Vulka Toit Bande de Pontage est constituée d'une bande d'EPDM semi-vulcanisée, laminée sur une bande autoadhésive à base d'EPDM et sensible à la pression.

Application : Couvrir, protéger et sceller :

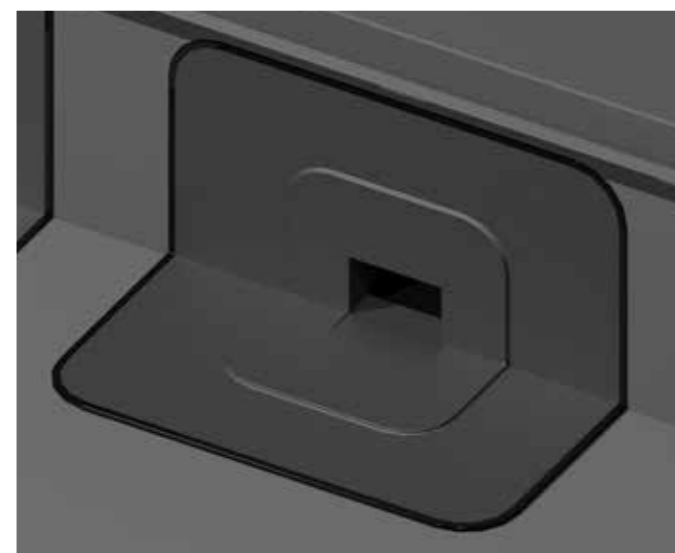
- les lattes d'ancrage, les vis de fixation des membranes, les pièces de renforcement (patches)
- les réparations de membrane
- la jonction de lés dans tous les systèmes d'étanchéité
- le recouvrement des déversoirs et trop pleins d'eaux pluviales

Dimensions

0,15 x 30,48 ml - réf ETO-VKBP0153048

0,15 x 7,62 ml - réf ETO-VKBP015762

schéma de détail



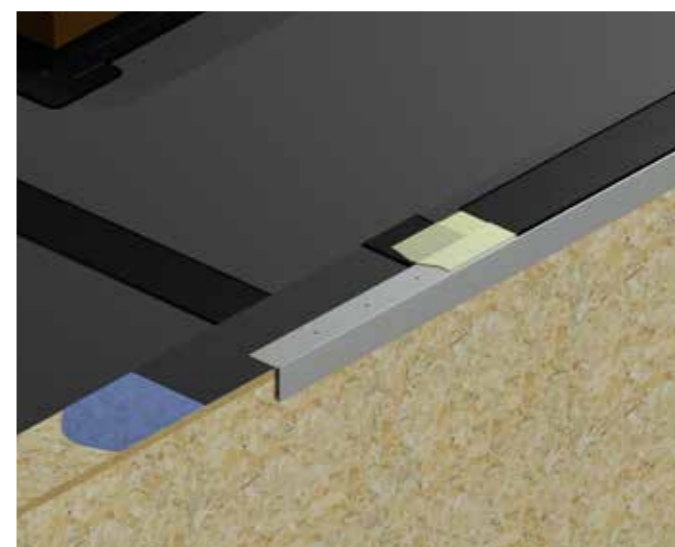
AVALOIR

Vulka Toit Déversoir
Vulka Toit Pièce de recouvrement
 Vulka Toit Primaire standard
 Mastika Toit Universel



ANGLE SORTANT

Vulka Toit Bande de recouvrement
 Vulka Toit Patch détail 3D
 Vulka Toit Primaire standard
 Mastika Toit Universel



RIVE

Profil de rive métallique
Vulka Toit Bande de pontage
 Vulka Toit Primaire standard

La gamme Vulka Toit regroupe l'ensemble des éléments indispensables à la vulcanisation des pièces EPDM Elastika, du primaire aux bandes adhésives jusqu'à la gamme complète des accessoires pour l'évacuation des eaux pluviales pour les toitures terrasses.



VULKA TOIT DEVERSOIR

Raccord d'évacuation rectangulaire EPDM bride lisse.

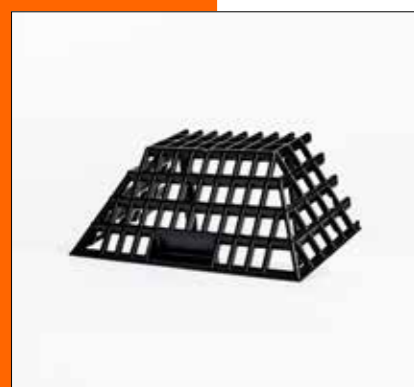
Dimensions : 100 x 65 mm - réf ETO-VKDEV100065
100 x 100 mm - réf ETO-VKDEV100100



VULKA TOIT EP VERTICALE

Raccord d'évacuation circulaire EPDM bride lisse.

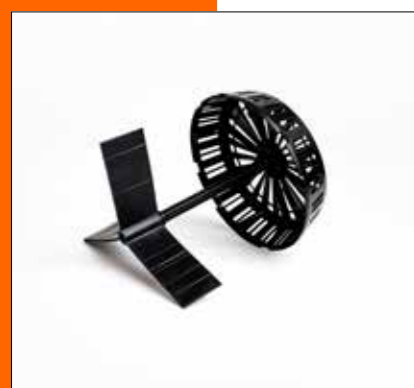
Dimensions : D60 mm - réf ETO-VKEPD60
D80 mm - réf ETO-VKEPD80
D100 mm - réf ETO-VKEPD100



VULKA TOIT CRAPAUDINE RECTANGULAIRE UNIVERSELLE

Les crapaudines permettent l'évacuation des eaux en empêchant l'engorgement des tuyaux de descente en bloquant les débris.

réf ETO-CRAPCARRE



VULKA TOIT TOIT CRAPAUDINE RONDE

Les crapaudines permettent l'évacuation des eaux en empêchant l'engorgement des tuyaux de descente en bloquant les débris.

Dimensions : D75-200 cm - réf ETO-CRAPROND



VULKA TOIT PIPE TUBE

Manchon conique adhésif. Pièce Epdm pour étanchéifier les tubes ou potences. Pour sorties de 25 à 150 mm. Étanchéité par collier de serrage et mastic.

Dimensions : 25 / 150 cm
réf ETO-VKPIPE80150

schéma de détail



PIPE

Vulka Toit Pipe Tube
Vulka Toit Primaire standard
Mastika Toit Universel



gamme MASTIKA



MASTIKA TOIT UNIVERSEL 305 ML

Mastika Universel est un mastic élastomère mono-composant à base de polyuréthane, sans isocyanate. Il durcit rapidement au contact de l'humidité pour former un joint souple et résistant, et adhère parfaitement à la plupart des matériaux.

Applications : Compression - Collage - Confirmation et protection des étanchéités

réf : ETO-MTKUNIV305



MASTIKA TOIT COMPRESSION 305 ML

Mastika Compression est un mastic à faible teneur en COV (Composé organique volatil), flexible en permanence pour sécuriser des détails de toiture (solins, évacuations...). Il peut servir aux jonctions du pare vapeur et peut être utilisé comme mastic d'étanchéité flexible en permanence dans la plupart des applications non exposées.

réf : ETO-MTKCOMP305



MASTIKA TOIT CONFIRMATION 305 ML

Mastika Confirmation est un mastic breveté à base d'EPDM, à haute teneur en solides, à faible teneur en COV, spécialement conçu pour étanchéifier les bords exposés des joints de membranes EPDM. Il adhère parfaitement aux membranes EPDM.

réf : ETO-MTKCONF305

gamme OUTIKA

OUTIKA
POIGNÉE
D'APPLICATION
DU PRIMAIRE



réf OTKPOIGN

OUTIKA
TAMPON
D'APPLICATION DU
PRIMAIRE



réf OTKTAMP

OUTIKA
KIT D'APPLICATION
DU PRIMAIRE
1P/3T



réf OTKKIT1P3T

OUTIKA
GRAND MANCHON 180 MM - D8 MM
réf OTKGRANDMAN

PETIT MANCHON 110 MM - D6 MM
réf OTKPETITMANC



OUTIKA
GRANDE MONTURE 180 MM - D8 MM
réf OTKGRANDMAN

PETITE MONTURE 290 MM - D6 MM
réf OTKPETITMANC



OUTIKA
MAROUFLETTE D'ANGLE



réf OTKMAROUANG

OUTIKA
MAROUFLETTE SILICONE



réf OTKMAROUSILI

OUTIKA
SEAU POUR PRIMAIRE 8 L



réf OTKSEAU8L

OUTIKA
CISEAU INOX 290 MM



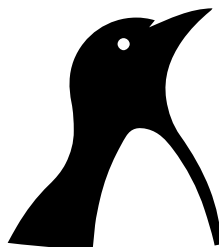
réf OTKCISEAU290



Étanchéité des toitures plates

RESIDENTIELLES T1

responsables et durables



ELASTIKA

protège ce qui compte

ELASTIKA
Une marque de Novintiss

Tel +33(0)5 46 51 02 01
info@elastika.fr
www.elastika.fr

Novintiss, 4 rue Henri Crespin 17000 La Rochelle (FR) SIRET 449 744 143 00032

V12021



Nous sommes membres d'un collectif international d'entreprises, d'associations et d'individus travaillant ensemble pour une planète plus saine.